

インタビュー：佐々木健一氏（トーソク㈱社長、元日産自動車㈱常務取締役）
時：平成8年3月14日 於：日産自動車㈱ 本社新館

プロフィール

大正9年（1920年）1月14日東京に生まれる。
昭和18年 9月 東京帝国大学工学部機械工学科卒業
昭和18年10月 海軍航空技術廠入廠
昭和20年 3月 海軍技術大尉 海軍航空技術廠発動機部部員
昭和23年11月 日産自動車㈱入社
昭和38年12月 第2設計部次長（エンジン設計業務）
昭和44年 4月 第3設計部部長（エンジン設計業務）
昭和46年 1月 機関設計部部長
昭和48年11月 取締役、機関設計部部長
昭和52年 6月 常務取締役
昭和58年 5月 ㈱カンセイ代表取締役社長
昭和58年 6月 日産自動車㈱退社
平成元年 5月 ㈱カンセイ相談役



主な業績

昭和30年頃から約30年、日産自動車㈱のエンジン設計に携わり、戦前設計の世界水準から遅れていたエンジンの改良から始め、日産独自設計のG型エンジン、小型高速SOHCエンジンであるL系4、6気筒エンジン、高性能4弁DOHCのFJ型エンジン、国産初の乗用車用V型6気筒のVG系エンジンなど多くの開発を直接担当あるいは指揮して進めてきた。この過程で、エンジンの品質、性能とも大幅に向上させ、世界のトップレベルに到達させた他、ターボチャージャー、ECCS（エンジン集中電子制御システム）、三元触媒システム、NAPS-Z（急速燃焼方式）などエンジン関連新技術を開発、市場導入してきた。一方エンジン開発の責任者として、後進の育成指導を行ない多くのエンジン技術者を育て、上記のような新技術開発の風土を築きあげた。

また昭和50年ごろの自動車排気規制の強化にあたって、自動車工業会の安全公害委員会副委員長などの立場で業界のとりまとめ、技術検討等を行ない、環境行政に大きく貢献した。

なお、本インタビューの対象ではないが、㈱カンセイにおいては、社長として、技術分野においても、「ヘッドアップディスプレイ」、「レーザーレーダー追突防止装置」の製品化など、新しい電子部品の開発を強力に進めた他、技術者育成も図っている。

▶原田元雄氏インタビュー概要◀

1. 海軍時代の航空機用エンジン関係業務

戦争中大学を卒業して海軍航空技術廠に入り、そこで当時の第一線の戦闘機用のエンジンの出力低下対策、航空機基地での部品交換整備、修理、オイル漏れ対策、点火系の改良などエンジンの品質改善業務の経験をした。

2. 日産への入社と初期のエンジン設計業務

海軍の先輩の薦めにより、日産自動車に入社したがしばらくはサスペンション等の基礎研究に従事し、昭和30年ごろからエンジンの開発を担当した。戦前からあった、ダットサンのタフな2ベアリング4気筒エンジンの改良、グラハム・ページ社のエンジンの系統のサイドバルブ6気筒エンジンの改良、ストーンエンジンの開発等の業務があった。このころは、日本のエンジン技術は世界の水準と比べるとまだ差が大きく、欧米は大先生であり、行くとも何でも教えてくれた。

3. 戦後日産オリジナルエンジン

昭和34年には6気筒エンジンをOHVにしたP型エンジンを発表した。また昭和35年発表のセドリック搭載のG型1500ccエンジンは原田氏が設計当初から担当し、オースチンのエンジンに比べ14馬力出力アップとなった。このエンジンはクランクセンターラインから日産が独自に設計した戦後最初のエンジンであり、原田氏にとって最も印象に残ったエンジンとなった。これらのエンジン開発を進めている時期には、開発手法なども急速に進歩してきている。

4. 世界水準のエンジン開発

昭和40年にOHCのL系6気筒のエンジンを発表し、昭和42年発表のブルーバード510型車には同じL系OHCの4気筒エンジンを搭載したが、このエンジンで世界水準に到達した。これまでの間に、充電系、気化器、ベアリングなどエンジンの各要素の品質が飛躍的に向上してきている。また市場の品質を着実に向上していくことで、エンジンの本質的な隠れた技術が産み出された。

5. 新技術開発

(原田氏のもとで)日産自動車は、ターボチャージャー、ECCS、ハニカム触媒、三元触媒、4弁DOHC、V型6気筒等のエンジンの新技術を日本のメーカーのなかでは早い時期から採用してきた。また市場導入にいたらなかったが、1.8リッターのV6エンジン、空冷水平対抗4気筒エンジンなどにチャレンジする風土があった。

6. 排気規制対応

昭和40年以降日本でも大気汚染の問題が取り上げられ、自動車の排出ガスについても規制が厳しくなり、またガソリンの無鉛化も行なわれた。原田氏は自動車工業会、安全公害委員会副委員長として、業界のとりまとめ、技術検討などを行ってきた。

昭和53年規制では、NOx低減技術として、三元触媒と燃料のフィードバック制御の組み合わせが導入されたほか、各社より、各種の新しい急速燃焼技術が実用化された。

7. 後進育成等

原田氏は、設計上の問題等があると、関連する部課長から若い担当者まで重役室に呼び議論することがよくあったが、これは衆知を集めることだけでなく、設計者育成に効果があった。また、部下に対し、エンジン設計上、出力、特に実用域のトルクの向上を常に強く指示されたが、これは同時に出力関連の付随した課題解決を通して、エンジン技術向上に効果があった。

8. 独創的技術の開発

エンジン関連の独創的技術の殆どは欧米に生まれているが、これに対抗して日本でも独創的技術を開発していくには、アイデアを長時間かけて育てることが重要であると指摘された。またさらに若い技術者には独創的新技术に向かって、怖がらずに取り組んで欲しいと要望された。

4-11 エンジン技術の世界水準への高揚と排気清浄化技術開発

原田元雄氏

事務局 本日は、自動車技術史委員会、故実蒐集分科会のインタビューのためにお集まり頂き有難うございます。すでにご案内の主旨によりインタビューをお願いいたします。

佐々木 そういふことで、ひとつよろしくをお願いいたします。

じゃあ、今のお話みたいなことで、原田さんは、とにかく戦争中は海軍に勤務されていたわけでしょう。

原田 ええ。

佐々木 当時、日産自動車にお入りになるといったときに、多分、当時まだ日本の中で、自動車ってそんなに今みたいな大きな地位を占めていなかったと思うんですけどね。

原田 もちろんですよ。

佐々木 そういふ中で、自動車のエンジンをおやりになりたいといふことで日産自動車にお入りになったのか、日産自動車にお入りになって後からエンジンがついてきたのかとか、当時の社会の中で、一般的な自動車のエンジンの技術屋さんといふのはどういふお考えで集まっておられたのかとか、その辺のところの話から始めていただければいいんじゃないかといふ気がしておりますけれども。

原田 僕は、18年の10月に月足らずで卒業したわけですよ。その前に、私のおじが海軍におりまして、ぜひ海軍に入れと言ふんですよ。それで、その人は造兵(大学の造兵学科)に行けと言ふんですよ。だけど、造兵は嫌だと言つて、機械工学部に入ったわけですね。やっていたことは、飛行機用原動機の研究などです。卒業設計では、H型24気筒のスリーブバルブエンジンといふやつを設計しましたね。

佐々木 それは実際に飛行機の実用に発展したんですか。

原田 いやいや、しないです。ただ、努力賞みたいなので、何かしばらくあそこ(大学の教室)へ張ってあったみたいです。それで、海軍へ入りまして、海軍航空技術廠といふところ、今の追浜(横須賀市追浜、日産自動車追浜工場所在地)のそばですね。今の関東自動車(株)(同社横須賀工場、深浦地区)かな、あの辺に航空技術の中核があったわけですよ。そこに配属されてね。それで、途端にね、おもしろいんですよ。そのころの第1級のエンジンの“誉”(ホマレ)といふエンジンの担当者にされたんですよ。入ってすぐね、あれは2,000馬力だったのかな、公称2,000馬力、ところが1,800しか出ないと、これを対策しろつて言ふんです。いきなりですよ。そういふことで、いろいろ先輩なんかの知恵を借りて……。結局ポートが、大分昔の原形に比べると形がおかしくなっていたんですね。ああいふところといふのはおもしろくて、いわゆるベテランの工具さんをつけてくれるんですよ。だから、新卒でも結構仕事ができるわけですよ。それで、1,950馬力ぐらまで回復したのかな。

(“誉”は2列星型18気筒、行程容積35.8リットルで、“疾風”“紫電改”等に採用された中島飛行機製のエンジン。後述の中川良一氏が設計を担当した。)

そんなことをやっているうちに、零戦の減速筐、減速筐といふのは、プロペラがあるでしょう、プロペラをじかに回したんだと効率が悪いので、減速するわけですよ。そのベアリングを、黄銅がなくなって、しょうがないからアルミを代用材に使ったんですよ。それが焼きつきましてね。あれが焼きつくと……。減速筐といふのは、エンジン本体があるとその前に減速筐がついているんですが、これがちょん切れて、プロペラが前へボンと飛んちゃうんですよ。それで、昔の青銅のベアリングにかえるために、おまえ、行ってこいと言ふんですよ。工具さんを十何人か連れて、飛行場をぐるぐる回りまして直してきたんですよ。そのときに張り切ったんですね。そうしたら、やたらに信用を受けましてね。それで、“誉”のエンジンのいろいろトラブルがあるわけでしょう。官-中島連絡会議つてあるんですよ。その司会みたいのをやらされてね。

佐々木 それは学校を卒業してすぐでしょう。

原田 そう、そう。そのときプリンスの新山さんが大将で来て、中川専務（良一氏；自技会第10代会長）が課長か何かで来ていたんですよ、中島側のね。それで、いろいろ不具合の対策なんかやっていたんで覚えていますけど。それでも、いよいよ戦争が厳しくなりました、19年の8月ごろかな、いよいよアメリカがフィリピンに来るというんですよ。飛行機がどんだんどんだんフィリピンのほうへ動員されました、どうも稼働率が悪いから整備の手伝いに行けというんですよ。

佐々木 フィリピンのほうへ？

原田 サービス・エンジニア。それで行かされましたね。

佐々木 おいでになったんですか。

原田 うん。フィリピンへ2回行きましたよ。最後のときは、でも2カ月以上行きましたけどね。工具さんを大分連れていったんだけど、そのころは戦争がぐあいが悪いでしょう、もうほとんど特攻なんですよ。それで、油漏れがありますと風防が曇ってくるわけです。これ幸いと帰ってきちゃうんです、特攻隊員がね。それで、大分怒られましたね。エンジンの油漏れで随分苦労しましたけどね。いずれにせよ、関大尉とか有馬少将とかの特攻出撃を見送りましたよ。そんなことがありまして、帰るときにもいろいろ話せば長い話があるんですが、九死に一生を得まして帰ってきたんですよ。

それで、もうそのころちょうどB29が来て、戦闘機が迎撃するでしょう。ところがね、8,000mぐらいになるとおかしくなっちゃうんです。結局、配電器ね、あれがコロナ放電。それじゃ加圧しろというんで、真空ポンプってあるでしょう、いろいろ飛行機の補器を動かす、そいつの背圧を利用して加圧したんです。そうしたら、いいんですよ。

佐々木 マグネット全体をですか。

原田 そう、そう。そうしたら、今度は真空ポンプの油で配電器が汚れて不調になりましたね。今度はシリカゲルか何かをその間に入れて、何とか対策したんですよ。向こうのはちゃんとした加圧ポンプを、オイルレスのポンプをちゃんと持っているんですよ。日本のは真空引くだけですから、油があったって平気なわけです。

佐々木 そうですね。

原田 そういふようなことをやっているうちに、それでもね、油消費対策だ何だかって随分やりましたよ。

佐々木 じゃあ、海軍時代に一通り出力・性能向上だとか、油漏れ対策だとか、一連のエンジン品質向上対策とかというのもやって、実用の経験、そういうのはおやりになったわけですね。

原田 そう、そう。それで、終戦になりましたら、もうだめだろうと思って小さい会社に行ったんですよ。それで、二、三年しましたら、どうもそうでもなさそうだったというんで、いすゞと日産を受けたんです。海軍のときに、僕のレシプロをやっていたグループじゃないんですが、種子島時休さんという人が大佐で、ジェット機をやっていたんです。飛ぶことは飛んだんですが、戦力化する前にやめになっちゃったんですけど、それをやっていた方が、僕と芹沢さん（後JATCO社長）に日産に來いって呼ばれてね、海軍にいたものですからね。芹沢さんは学生だったのかな。それで、（いすゞと日産の）両方に受かったんだけど、日産を選んだわけですよ、幸か不幸かね。

そういうようないきさつがありますので、エンジンをやるつもりだったんだけど、ところが、初めは実験課というところへ行きましたね、実験課のほうでいろんなのをやっていました。何年ごろかな、三十四、五年ごろまで種子島さんのやっている基礎研究室に配属されていたんですよ。そこで日産最初のトルクコンバーターをつくったりね。そのころはまだサスペンションはリジッドなやつでしょう。ダットサンの前輪のサスペンションを改造して、トーションバー方式のをつくったんですよ。それで、よその人はわりと評価してくれたんですが、でも、こんなのだめだと言って採用してもらえませんでしたけどね。いずれにしてもそんなことをやっていたんですよ。

佐々木 それは日産にお入りになる前のお話ですか。

原田 いやいや、日産に入ってからですよ。ですから、僕がエンジンを始めたのは、もう日産へ入ってから七、八年たってからじゃないですかね。

佐々木 昭和30年ぐらいからですか。

原田 30年ちょっと……、正確に覚えてないですがね、それからなんですよ。そのころは高橋さん(宏氏；後、日産自動車(株)副社長、自技会第12代会長)が課長さんで、中島静一さんとか、まあ、いろんな方がいらっしやいましたけどね。それこそ中村準さんもね。最初にやったのが、先ほどの話にありました、何だっけ……。

佐々木 当時のエンジンで言いますと、サイドバルブの860ccのエンジンがありましたでしょう。

原田 そう、そう。あれと、それから480型トラックのエンジンかな。480の、あれ、何型エンジンというんですかね。

佐々木 ちょっと調べておきましょう、後で。

(480型トラックは昭和28年3月発表。エンジンは型式名NBで6気筒、排気量3670cc、内径82.5mm、行程114.3mm、最高出力95P S / 3600 r P m。戦前にグラハム・ページ社から技術導入したA型エンジンを改良してきたもの。)

佐々木 Pの前なんですよね。

原田 そう、そう。で、サイドバルブエンジンでね。あれはほんとに考えてみるとうまい構造なんだよね。だけど、どうしても吸気系統が絞られて、出力が出ないものですから、じゃあ、OHVにしようということ始めたのがPですね。ですから、あれが……。

(昭和34年4月発表の680型トラック用に開発されP型エンジンは6気筒、排気量3956cc、内径85.7mm、行程114.3mm、最高出力125P S / 3400 r P mであった。前述NBエンジンは昭和30年の480型トラックマイナーチェンジ時に排気量が拡大され、NC型3956ccとなっていた。このNC型と比べ、P型はOHV化等により20P S、19%の出力向上となった。)

佐々木 P系エンジンとオースチンのエンジンとの関係はどうなるんでしょう。

原田 Pというのは全然関係ないな。

佐々木 全くないですか。

原田 うん。

佐々木 あ、6気筒エンジンのほうですか。

原田 そう、そう。あれはグラハムのエンジンで、日産が持っていたのはP型の前のなんですよ。

佐々木 それを改造してOHVになさって。

原田 そう、そう。そのころは解析の道具は限られていて、ファンボローというのを知っています？

佐々木 存じています。

原田 あんなのを使って燃焼の解析なんかやっていたんですね。だけど、ダットサンのエンジンというのはほんとにあれはおもしろいエンジンですよ。700ccぐらいだったですか。それがだんだん大きくなって860になって、で、音がすごくひどくなってね。

佐々木 あれもサイドバルブだったでしょう。

原田 もちろんサイドバルブ。

佐々木 あれは、系列としてはグラハム・ページの系列に入るんですか。

原田 入らないそうです。

佐々木 全く別なんですか。

原田 ええ。あれはどうもそうじゃないらしいですよ。ダット自動車の時代の後藤さん(敬義氏)がやられたって話です。

佐々木 ああ、そうですか。そうすると、系列としてはあちらのダット号からずっと来ていると。小さいほうのエンジンがあって、グラハム・ページの大きいのは途中から。

原田 そうです。あれ(ダットサンのエンジン)はなかなか天才的な、2ベアリングですよ。(クランクシャフトは前後のボールベアリングで支持されていた。)

佐々木 フリクションは少なかったでしょうね。

原田 ああ、もうそれこそ少ないですよ、これは。これは非常にタフなエンジンでして、私なんかよく乗りましたが、水が切れて焼けついちゃうでしょう。それでもね、一遍とめて水を入れますね、そうするとまたかかるんですよ。非常にタフなエンジンでしてね。ほんとにエンジンのイロハを

勉強するにはいいエンジンですよ。しかし、そのいいところがまた欠点になって、だんだん音の問題とか出力の問題とかが出てきて、そのころはオースチンの国産化というのがあって、オースチンエンジンというのが始まったわけですね。そのころ、原さん（楨一氏、日産自動車㈱元専務、本報告書に同氏のインタビュー報告有り。）の話にもありますけど、900ccぐらいが欲しかったんですってね。それで、1,000ccぐらいのエンジンの構想を一応温めていたんですよ。そのころにオースチンの国産化という問題があって、アメリカからストーンさんという方を呼んで、これは原さんの記述が大体正しいようですね。嶋谷さん（米太郎氏、日産自動車㈱元常務取締役）にチェックしてもらったんですけど。だから、原さんのとダブるのは省略して。

佐々木 結構でございます。原さんののはこちらにありますから。

原田 そういうことで、新しいエンジンをやるか、それとも今の1,500ccの系列の1,000ccをつくるかというので、大分もめたようですね。嶋谷さんに言わせると、僕が一番反対したなんて言ってね。（笑）よく覚えてないんだよ。結果的に言えば、ストーンエンジンをつくったのは正解だったと僕は思いますけどね、そのころの生産量から見ますとね。いろいろの制約があって重いエンジンになるというようなことはあるけど、それから、非常に超ショートストロークになったんですね。だけれども、嶋谷さんに聞きますと、それで一番苦労したのは性能だと言っていましたね。ほら、1,500ccの吸入系統でしょう、だからバカスカで、同じタイミングだったら空気は入らないでしょう。だから、そいつで吸入効率を上げるんで、結局ポートを随分細くしたみたいですね。今だったらごく常識的な話なんだろうけど、そのころは随分それで苦労したようです。

あと、オイル消費を心配していたと言っていましたね。だけど、やってみると、その問題は全然出なかったようですね。全然なかったかどうかはちょっと……。あのころはまだリングのバラつきなんかあったし、まだエキスパンダーつきのオイルリングというのはなかったですからね、だから、バラつきが非常に多かったんだと思うんですよ。そういう意味でまだあったんでしょう。ただ基本的に1,000ccのエンジンで、非常にショートストロークのためにオイル消費が多いというようなことはなかったようですね。

佐々木 あのころは、そういうエンジンを開発なさるときに、その後、私なんか参加してからも、随分事例集がどうかとか、ああいう形で、いろいろほかの情報をきちっと調べたり何かというような手法をいろいろやらされましたね。そのころも、あのオースチンのエンジンから1,000ccのエンジンをつくるときも、そういう活動って随分なさったんですか。

原田 それより後のような気がするんだけどね。

佐々木 そうすると、その次おやりになったのが、1,500ccのG型エンジンですね。

（昭和35年3月、日産自動車㈱はオースチン車に代わる新中型乗用車セドリックを発表したが、この車用として昭和32年夏から試作、開発が開始されたエンジンがG型である。図-1、2、表-1）

原田 そう、そう、G型ですね。

佐々木 あれはどちらかというドイツのハンザっていうエンジンがありましたね。

原田 ええ。ドイツフォードですね。ドイツフォード、タウンスのまねですね、あれは。

佐々木 あの辺は、じゃあ、原田さんはエンジン設計のほうにお移りになって？

原田 ええ。私が移ったのは三十一、二年じゃないかな。ストーンエンジンのときはもう移っていましたから、30年ごろかもしれないね。

佐々木 そうなんでしょうね。ストーンエンジンというのは、今お話しいただいたように、オースチンのエンジンをベースにして大体ディメンジョンをお決めになったわけでしょう。

原田 うん。

佐々木 そうすると、今度1.5lのセドリックのG型エンジンのときには、あれは大体ほんとのセンターライン、中心線から、日産が独自で計画を立ててつくったという形になるわけですね。

原田 そうですね。あれがほんとにブランド・ニューエンジンとしては初めてですね。あとは、いろいろ今までのエンジンを改良するとか、そういう開発ですからね。

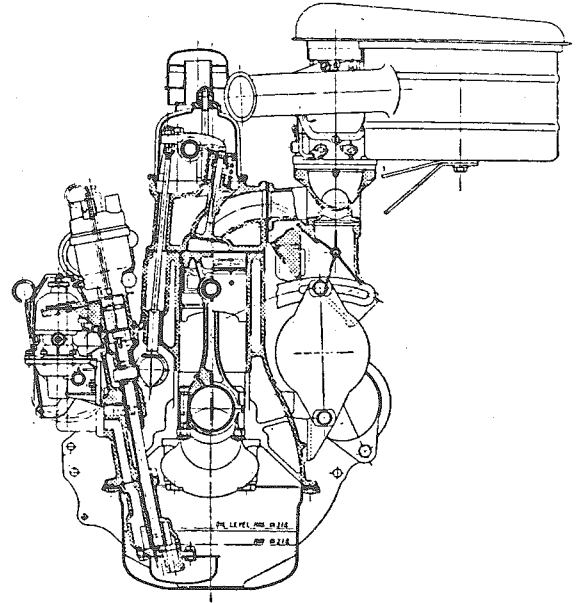
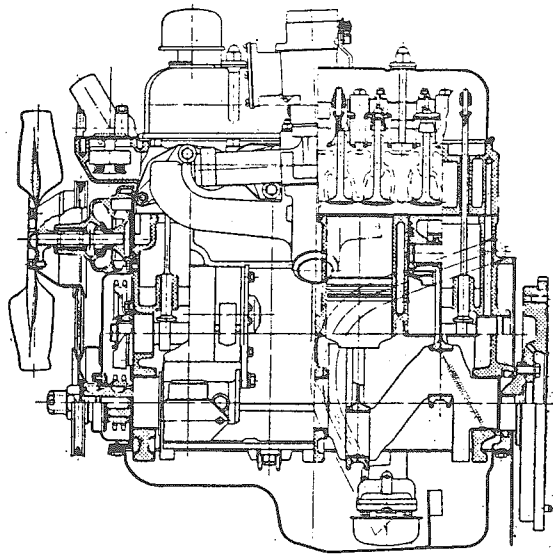


図-1 G型エンジン断面図

表-1 G型エンジン主要緒元

項 目	G 型
種 類	4直水冷頭上弁
内径×行程, mm	80×74
総排気量, cc	1.488
行程/内径比	0.925
圧 縮 比	8.0
最高出力, PS/rpm	71/5000
最大トルク, kg-m/rpm	11.5/3600
全負荷時最小燃費率, g/ps. h/rpm	205/2400
機関寸法高さ×巾×長さ, m	0.713×0.667×0.649
機関整備重量(水油を含む) kg	145
出力当り重量, kg/PS	2.0
燃焼室型式	ウェッジ型
ピストン型式, 材質	オートサーミツク式 LO-EX
ピストンリング数	2-1
圧力油	
吸気弁開閉時期, 閉	14° BTDC
期, 開	50° ABDC
排気弁開閉時期, 閉	52° BBDC
期, 開	12° ATDC
弁スキマ吸排共, mm	0.43
アイドル回転数, rpm	550
点火時期, BTDC/rpm	10°/550
点火順序	1-3-4-2
気 化 器	二連式2D-32AC
気化器ガス弁径, mm	30 32
気化器ベンチュリ径, mm	21 27
点火プラグ	B-6E
配 電 器	MDV-4HL
空気清浄器	D415-0I
油ポンプ型式	沔紙式
オイルパン容量 l	歯車式 3.1

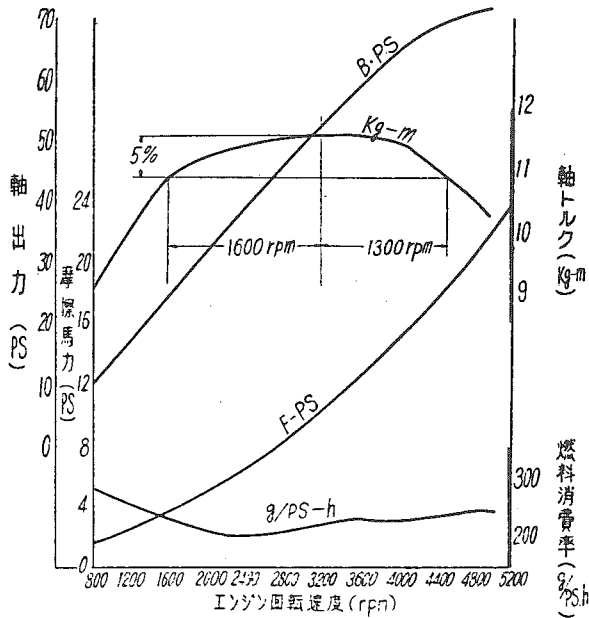


図-2 G型エンジン性能曲線

佐々木 G型エンジンなんかを始められるころというと、ちょうど日本のライバル会社だとか、あるいは海外の乗用車のエンジンとかと比較すると、当時、原田さんたちがおやりになったエンジンのレベルというのは、大分まだ差があったんですか。

原田 もうね、そんな差があるとかそんなものよりも、大先生ですよ、向こうは。私は、ホワイトメタルが焼けるという問題がありまして、これはオースチンだったかな、すごいクレームだったんですよ。クレバイトという米国の会社へ行きまして、いわゆる今のケルメット系のを持ってきて、対策したわけですよ。そのころフォードとかいろいろなところへ寄ったんですが、何でも教えてくれました。ほんとですよ。ですから、そんな対比するとかそんなことじゃないですね。まだまだ後進国の状態ですね、そのころは。教えてくれるということはそうなんですよ。

佐々木 まあ、そうですね。おっしゃるとおりだと思います。

原田 あのG型で最初に出た大きなクレームは、カム。あれはダクタイルでやったんです。クランクがダクタイルだったでしょう。それで、カムをダクタイルでやったんですよ。そうしたら、試験のときは出なかったんですが、やりましたらすごいクレームが出ましてね、それこそほんとに何でもやってみろというんで、結局H C Iということになっておきましたんですけどね。あのころはまだ試験量も足りなかったんでしょうね。まだ最近のようなすごい試験はやらなくて済んだのかな。それだけの力がなかったのかわかりませんが、それを事前に発見することができなかったですね。

佐々木 じゃあ、当時としては、そういう耐久性とか信頼性を評価する評価法というのはあんまり確立していなかったんですね。

原田 確立してないですね。何しろ回してみろというようなことは結構やったと思いますけど、管理の方法がわからないですから、おそらく足りなかったんでしょうね。詳しい数字は覚えてないんだけど。

(このGエンジン開発にあたって、試験用エンジンを60台使用し、台上試験を延べ10000時間、車両走行テストを延べ30万km行なったとのことです。)

佐々木 私が会社へ入ったのは35年ですから、当時、会社へ入ったときには、もうダミー耐久とか、台上耐久とか、それから、ちょうどお話に出たカムの摩耗で一晩で丸坊主になってしまうような耐久パターンのがあって、多分オイルの低温摩耗試験だと思うんですけどね、そういうのはもう随分やっていたから、原田さんがおっしゃったように、30年から35年ぐらいの間に急速にそういう技術を進歩させたんじゃないでしょうかね。

原田 そうでしょうね。そういう痛い教訓をだんだん積み上げていったんでしょうね。

佐々木 あれはまちでも大きな問題になったんですか。

原田 まちで大きな問題になった。でも、わりと早かったですよ、対策はね。数も少なかったんでしょうね。あれはたしかセドリックかな。

佐々木 そうですね。馬力なんかは、日産オリジナルブランドとして初めてのエンジンということで、計画どおりのエンジンにするぐらいの技術は当時はあったんですか。

原田 いや、なかったですね。そのころね、出す直前になって、たしかあれは60馬力だったのかな、1,500ccの。

佐々木 1,500ccは61馬力だった。71馬力じゃないですか。調べておきましょう。

原田 何しろね、出だしになって、対抗するよその会社より上にしろというんでね、川又さん(当時の社長)の命令が出ましてね、必死になって馬力を上げた覚えがありますよ。

事務局 71馬力です。

(G型エンジンはオースチン車用1H型エンジンと比べ、排気量はほぼ同じであるが、ショートストローク化、高速化、高圧縮比化等により、14馬力24%の出力向上を果たしている。)

佐々木 そうですね。

原田 ああ、そうか。じゃあ、その1馬力を……。 (笑) まだそういうあれは……。それから、もう1つは、気化器でしょう。気化器というのは、それはスカスカにすると馬力は上がるんだけど、それこそ運転性がだめになっちゃうでしょう。だから、制約は今より多かったですね。

佐々木 当時は、もう既に例の寒地始動試験みたいなことで、コールドルームの試験なんていうのはおやりになっていたんですか。

原田 ありましたね。ただあのころは、今にして思えば、消費とチャージのバランスが今よりずっと弱かったものだから、バッテリーが上がって、かかりが悪くなるというのは多かったですね。あれから大分増えたんじゃないかな、ダイナモの大きさが。

伊藤 確かにそうでしょうね。

原田 それから、あれもよくなったんでしょう、何ていうの？ 制御するあれもね。

佐々木 点火系ですか。

原田 いやいや、チャージの。

佐々木 レギュレーターですね。

原田 レギュレーターね。

佐々木 当時カーボンパイル型のレギュレーターですよ。

原田 そう、そう。

佐々木 ですから、電圧の変化が随分大きくなって、もうほんとに14ボルトから17ボルトぐらいまで幅がありましたからね。

そうすると、その後が、ブルーバード510というところのL型4気筒ですね。

(ブルーバード510は昭和42年8月発表、1.3および1.6リッターSOHCエンジン搭載。)

原田 ええ。

佐々木 これが大体、当時の世界レベルに肩が並ぶぐらいのエンジンということで定義できるような経過になるんですかね。

原田 いやね、実はこれシングルOHCなんだけれども、4気筒が最初じゃないんですよ。6気筒が最初なんです。

事務局 40年に6気筒のL20が出ています。

(L20型エンジンは昭和40年10月、モデルチェンジのセドリック130型に搭載され、内径78mm、行程69.7mm、排気量1998cc、115P S / 5200 r P mであった。)

原田 40年でしょう。これね、たしかL4気筒の構想はあったんですよ。そうしたら、五十嵐さん(正氏、当時の副社長)が、他社がOHCを出しそうだと言うんですよ。だから、すぐに今年の8月の末までに、あれは6月ごろかな、6気筒の図面を出せと言うんですよ。あのエンジンの担当は飯田君(寛氏、後、愛知機械工業(株)常務取締役)だったかなあ。

佐々木 飯田さんです。

原田 で、4気筒を後にして6気筒をつくって、それで何とかおっつけたんですよ。だから、ほんとは4気筒を先にやるつもりだったのが、6気筒が先になったということはありませんけれども、そういう経過で、L系の最初は6気筒が先発だったんです。

佐々木 でも、エンジンの基本構想としては、同じL型系列ということで、1つの開発を行ったわけですね。

原田 そうです。OHVだといろいろ性能上制約が多いということで、OHCにしようということになっていたんですね。

佐々木 ちょうどあのころ、昭和38年に第1回グランプリというのがありましたでしょう。

原田 ええ。

佐々木 あそこで、今までカタログで出ていた馬力が、実際に走れる場所で競争するという場面が出てきましたよね。あの辺が日本の各自動車会社のエンジン開発に及ぼした影響というのはかなりありますかしら。

原田 あれは最初にフェアレディだったかな、何か優勝しましてね。あれがSUをつけていたんですよ。やっぱりあれは非常に高い刺激になったんじゃないですか。

佐々木 だけど、そのSUツインキャブですけど、あのSUツインキャブの開発も、グランプリがあったから始まったわけじゃなくて……。

原田 そうじゃないです。

佐々木 もともとああいう高性能なエンジンをつくろうという考えをお持ちだったわけでしょう。

原田 そうですね。

佐々木 そういう動機になっているのはどういうところから……。原田さんがお考えになって、そういう企画をお立てになっていたんですか。

原田 まあ、どちらかというところ、フェアレディという車の性格から見て、これはやっぱりツインキャブじゃなきゃだめだという、まあ、迷わずそう思ったんでしょうな。

佐々木 フェアレディという車は、一番最初は1.21で、ダウンドラフトのシングルキャブで出ていましたよね。

原田 ああ、そうですね。

佐々木 途中で、サイドドラフトのSUシングルキャブに変わったんですよ。

原田 そう、そう。ああ、シングルだった？ あれ。

佐々木 一番最初は、たしかサイドドラフトのシングルでしたよ。その後、1.2が1.51に上がったときにSUツインキャブになったんですね。そのSUツインキャブのところは私も一緒にやらせていただいたんです。

原田 ああ、そうか。

佐々木 リンクをつくったり、バンクフードをつくったり。ただ、私自身は会社へ入ったばかりですから、当時の原田課長から、やっぱりやれという命令をいただきまして、何日間かのえらい短い日にちでまとめ上げて、当時の高橋部長にごらんに入れて、これでやりなさいと言っていたといういきさつを覚えていますけど。

原田 ああ、そうですね。あれは日立製作所製だけ。

佐々木 日立です。鈴木さんが担当なさって。ああいう馬力を出すとかですね、おっしゃるように、新しい機構って比較的、私のほうから見ていますと、原田さんからいろんなオーダーをいただいたわけですね。だから、そのバックグラウンドは何だったのかなとか。

原田 いや、覚えてないんですよ。でも、わりと新しいものは日産はどんどんやったね。

佐々木 早かったですね。

原田 うん。

佐々木 ですから、この510系のOHCも、当時OHCのタイプっていろいろありましたよね。

原田 ええ。

佐々木 直接押す方式のバケットタイプのものから、レバーを使うものから。こういう方式をお選りになってきたというのは、何か、例えば、エンジンの実用性だとか、生産性だとか、コストとか、いろいろなこととお考えになったんだと思うんですけど、どういうきっかけだったんでしょうね、あれ。(L系エンジンでは、カムはピボットに支持されたロッカーの背を押す形式を取っている。)

原田 うん……。たしかベンツですよ。おさまりやいいんですね、あれは、レイアウト的にね。

佐々木 そうですね。

原田 それから、わりと性能というか、いわゆるバルブギア系の剛性も高いですな。

佐々木 剛性が高くて、軽いですしね。

原田 うん。そういうところだったと思いますね。

佐々木 今にして振り返ってみますと、大体L系4気筒エンジン、あるいはL系のエンジンができたあたりで、ほぼ日産乗用車のエンジンの技術レベルというのは、まあ、世界の中で肩を並べられるようになったと考えていいんですかね。

原田 うん。まあ、そうですね。

佐々木 メタルなんかも、このころはもう例のクレバイトのメタル(焼結合金の複層構造メタル)が入りましたでしょう。

原田 そうですね。あれからあんまりメタルの問題ってないでしょう。

佐々木 そうなんですね。

原田 僕はメタルの焼損問題で五十嵐さんに怒られてね、おまえ、クレバイトに行ってこいって行って行かされたんですよ。いや、そのころは一生懸命ね、いわゆる油圧システムを改良して何とか直そうというのでいろんな工夫をしたけど、全然だめでしたね。

佐々木 あのころ、あのクレバイトのメタルが入ってくる前というのは、ホワイトメタルは工場の中で内製していましたよね。

原田 そう、そう。

佐々木 杓で熔湯を汲んで、それで遠心鑄造していたんですね。

原田 そう、そう。

佐々木 排気規制の話に行きます前に、第1次の馬力競争みたいなのがありましたよね。

原田 ありましたね。

佐々木 あれは、大体一番最初に仕掛けたのは原田さんじゃないですか。

原田 いやいや。(笑) そうかなあ。要するに、あれはトップですよ。トップの人が、エンジンのほんとうの技術をよくご存じなくて、表面に出るものというのは馬力しかないものだから、馬力ばかりを要求するわけですね。実際ほんとうにいいのは、必ずしも最高馬力だけが出ているんじゃないし、むしろ下のほうが膨らんでいる(低速トルク型の)ほうが使いやすいし、実用の面でもよくなるわけですね。まあ、そうはいうものの、やっぱりあれは営業が馬力が好きでしたね。やむを得ず……。

佐々木 それからもう1つは、日産のエンジンは丈夫だという評判を随分いただいたでしょう。あの辺は、何か原田さんのお考えとか方針みたいなものがあって、そうして見せたんだというところがありますか？

原田 L系のあたりまでは、やることと云ったら、いかにクレーム対策というか、市場のクレームをなくすかというのが半分以上だったような気がしますね。それでわりと皆さんが着実にやってくれたので、そういう信頼性に対する力がついたんじゃないんですか。いや、ほんとに排気対策の前というと、馬力とクレームですからね。

佐々木 燃費というのは、あんまりあのころ話が出ませんでした？ あんまり出なかったような気がしますね。

原田 タクシーだけでしたね。

佐々木 そうですね。当時は、大体燃費を上げるといって、気化器を薄目にセッティングするということが……。

原田 そう、そう。まあ、実際今でもリーンバーンですから。そのかわり、使い勝手が悪くなるしね。それをどうやってカバーするかが仕事なんでしょうけど、それがあんまりうまくいかないと、すぐクレームになっちゃいましたね。

佐々木 はい。大体私どもの理解から言うと、原田さんというのは、馬力と、今の壊れないほうと、どちらに力をお入れになったかということ、何か馬力のほうに力を入れたという印象がちょっと残っているんですけどね。(笑) 例えば、今の気化器なんかは一番力をお入れになった領域なんでしょう。

原田 そうですね。やっぱり吸入システムが馬力を支配しますからね。

(事務局は、昭和45年発表のL14型エンジンの気化器を久富尚志氏(後、ニッサン・ヨーロッパ・テクノロジー・センター社社長)の下で開発していたが、チューニング最終段階頃に他社が高出力エンジンを発表したため、原田部長より出力向上を指示され、最初からやりなおしをした経験がある。)

佐々木 あれで言うと、当時は、大体日産気化器の主なところというのは、日立さんのところへ出されていましたよね。

原田 ええ。

佐々木 何か日立さんとの関連で、思い出になるような話ってありますか？

原田 うん……。まあ、いろいろクレームが多かったですからね。よく覚えてない。随分日立さんとやり取りしたことはたしかですからね。だから、随分あったんでしょうね。

佐々木 泊り込みで随分行きましたよね、日立さんの設計開発のところへ。

原田 うん。

佐々木 私も随分印象に残っているんですが、点火系で、抵抗ショート方式の始動点火システムと
いうのを途中で、昭和三十五、六年ごろでしたか、7年ぐらいですか、導入されましたね。

原田 ええ。

佐々木 あれで始動性というのは飛躍的によくなったという気がするんですが。

原田 ああ、そうね。

佐々木 それまで大体、朝かかるか、かからないかって心配しいしい車を使うというのが多かった
ような気がするんですけども、あのあたりから大体、車というのは朝はかかるものだというふうにな
ってきたんじゃないかなという気もしますんですけどね。

(事務局の数年先輩は、冬季の夜寮に帰ると、翌朝の“押しがけ”に備え坂の上に駐車していると
の噂があった。)

原田 そうですね。いや、ほんとにあれはもう不連続によくなりましたね。

佐々木 ええ。ああいう各機能要素というんですか、各エンジンシステム、燃料系とか、点火系と
か、あるいは始動系とか、そういうところの課題をそれぞれ置きながら技術的にチャレンジしていく
というような仕組みは、当時非常に活発に行われていたんじゃないかなと思うんですけどね。

原田 そうね。ある時期は、エンジンの仕事の半分ぐらいはクレーム対策ですから、クレーム対策
というのが、本質的な隠れた技術を生み出す源になっていたんじゃないでしょうかね。確かに高橋さ
んにも、クレーム対策ばかりじゃだめだって怒られたことがありましたよ。(笑)

佐々木 高橋さんなんかからは、そういう技術的な課題とか、性能的な目標とか指示されたので
すか。

原田 性能の目標はむしろもっと上からですね。要するに、高橋さんはエンジンのことをわかって
いるから、馬力だけやったらいろいろひずみが出るのがわかっているけど、上の人は馬力馬力と、
こうやるんですよ。

佐々木 逆に、車のほうでよく出てくる話ですけど、ハイウエーをほかの車に伍してひけをとら
ない走り方をするとということで、車の性能というのは飛躍的に向上してきた、構造も改善されてきた
という話がありましょ。

原田 高速道路ができてからね。

佐々木 はい。馬力というときに、とにかく馬力を出せというのでいろんな課題を出されるとい
うことは、逆に言うと、エンジンのいろんなところの課題を付随的に引っ張り出して、エンジン技術
を推進したという功績はあるかもしれませんね。

原田 それはそうかもしれませんね。

佐々木 今度は、ちょうど第1次の馬力競争が終わったところでというか、峠があったところで、
排気ガス規制の話が出てきましたけれども、この辺は、原田さんはおそらく日本の業界の中で一番先
頭に立っておやりになった領域じゃないかと思うものですから、その辺のお話を伺わせてください。

原田 まず自動車の排気が問題になりましたのは、40年ごろだったですか。昭和40年ごろに、環
7通りと甲州街道の大原交差点でお巡りさんが気分が悪くなって倒れちゃうというのがあったんです
よ。そのときはCOなんですね。鉛公害が問題になった柳町は45年ごろですね。

それから後、すぐきびすを接するように……。

佐々木 立正高校の問題がおきました。

(昭和45年7月18日のことです。)

原田 そう、そう。その女子高校生等40数人が緊急入院したんです。これが光化学スモッグの影響
だと。どうも一般に言う光化学スモッグの影響だったのか今から見ると怪しいところもあるらしいん
ですけども、それが引き金になったということですね。そういうことで排気ガスの規制の問題がだ
んだん重要な課題となりまして、41年にやったのがCOの3%規制というのを、4モードって、僕も
覚えてないんだけど、知ってる？

佐々木 ええ、名前は覚えてはいますけれども、モードそのものはもう口では言えません。

(4モード試験法の走行モードは、アイドル、加速、40km/h定常走行、減速の4種である。)

原田 何しろ4モードで3%というのがあったんです。これが我が国の規制の最初なんです。それから、44年にこれを2.5%に強化されたんです、COをね。(表-2 参照)

表-2 日本の自動車排出ガス規制の経緯

昭和年月	記 事
41. 9	CO 排出ガス濃度 3% (4モード) に規制
44. 9	CO 排出ガス規制 2.5% に強化
45. 7	運輸技術審議会 48, 50 年規制を答申
45. 8	アイドリング CO 4.5% (新車), 5.5% (使用過剰車) 規制
45. 9	ブローバイガス還元装置義務付け
46. 7	環境庁発足
46. 9	中公審自動車排出ガス許容限度の長期的設定の審議開始
47. 7	燃料蒸発ガス規制施行。ディーゼル車の排気煙規制施行
47.10	中公審自動車排出ガスの許容限度 (50, 51年規制) を答申
47.12	48年規制告示。10モード重量規制決定
48. 4	本格的排出ガス (CO, HC, NOx) 規制 (48年度) 施行開始
48. 5	使用過剰車の排出ガス減少装置または点火時期調整装置義務付け
49. 1	50年規制告示。11モードコールドサイクル規制採用
49. 9	ディーゼル車の排出ガス規制施行
49.12	51年規制の2年延期、暫定規制を決定
50. 1	使用過剰車のアイドリング HC 規制
50. 2	51年規制告示。無鉛ガソリンの販売開始
50. 4	NOx 低減技術検討会設立。51年規制施行
51.10	検討会最終報告書完成
51.12	53年規制告示
52. 8	重量ガソリントラック、ディーゼル車の52年規制施行
52.12	中公審商業車の排出ガス許容限度 (二段階規制目標) を答申
53. 1	商業車の54年規制告示
53. 3	自動車公害防止技術評価検討会設立
53. 4	53年規制施行
54. 1	商業車の54年規制施行
54. 8	軽・中量ガソリントラックの第二段階規制 (56年) 告示

佐々木 そうですね。

原田 それから、45年にブローバイガスの還元装置をつけたんです。それから、大気汚染にかかわる環境基準というのがたしか46年に設定されているんですよ。これがその後のいろいろの問題を議論する出発点になっているわけですけど、特にこの中で一番議論があったのがNO2ですね。これが0.04ppm から0.06ppm と。これがその後の議論の中心となっているわけです。(表-3 参照)

我々が現実にもいろいろ対策を始めたのが、まあ、COの規制というのは、比較的あれは簡単なんですよ。

佐々木 そうですね。当時としては、みんな随分あの問題対策に取り組みましたけど。

原田 もう1つの問題として無鉛化の問題があったんですね。無鉛化というのは柳町の問題から始まりましたね。

佐々木 鉛ですね。柳町事件で45年ですね。47年に学校を卒業する人が、柳町事件のせいで自動車関係者が少なかったんです。

原田 はい。鉛の問題というのは、柳町の付近の住民の血中の鉛の濃度が高いというので問題になったんです。ところが、後で調べて、これは別に有意差はなかったんです。だけど、いずれにせよそういう問題があったことと、もう1つは、だんだん規制強化される排気対策として、触媒の導入が不可欠であるというような雰囲気がありましたものですから、無鉛化というのを推進したわけです。これも、初めは鉛をちょこっと取ればいいんだと思っていたんですが、バルブリセッションという問題が

表-3 大気汚染に係わる環境基準値

汚 染 物 質	1時間値の1日平均値	1時間値
SO ₂	0.04 ppm 以下	0.1 ppm 以下
CO	10 ppm 以下	20 ppm 以下*
NO ₂	0.04~0.06 ppm 以下	
浮遊粒子状物質	0.10 mg/m ³ 以下	0.20 mg/m ³ 以下
光化学オキシダント		0.06 ppm 以下

* 1時間値の8時間平均値

起きまして、特にトラックのズクヘッドですね、鋳鉄ヘッドが問題を起こすということで、ガソリン中の鉛を取ればいいというわけにいかないということになりました。その対策をできるまでにはしばらく猶予があったと思いますが、対策はすぐやったんだけど、それが普及するまではガソリン中の鉛成分がなくせないわけですね。そういうような問題がありました。いずれにせよ、無鉛化というのは49年から実施されたわけです。

そういうことで、いろいろの排気対策のおぜん立てができたわけですが、最初にやった50年排気対策というのは、昭和49年から作りだしたんだと思いますが、本格的な排気対策というのを、NOxまで入れたやつというのは52年ですか、53年排気対策という形で始まったわけです。これはNOxが一番きついわけですが、その前にちょっと無鉛化の話で追加をすることがあるんですが、この無鉛化のときも、できるだけ早く、無鉛化ガソリンでも減らないようなバルブシートに変更しようということになってまして、なったわけですけど。

考えてみますと、これはヤスさん（中島泰夫氏、日産自動車常務取締役、総合研究所長）がつくった資料だと思うんですが、「自動車用触媒及び関連システムの研究開発の歴史」（表-4参照）というのがありますけれども、触媒というのは、一番最初はペレットとハニカムがあったわけですよ。どうもハニカムというのは心配だという意見が非常に強くて、たしか国内はみんな最初はペレットだったのかな。

表-4 自動車用触媒および関連システムの研究開発の歴史

規制	北米 日本	'70 S45	'71 S46	'72 S47	'73 S48	'74 S49	'75 (S50)	'76 S51	'77 S52	'78 (S55)	'79 S54	'80 S53	'81~ S56	
車両システム							全車酸化			Mクラス以下は酸化			X	
酸化触媒		重金属系(Ni, Cr, Cu) 貴金属系(Pt, Pd, Rh)				開発中断	開発継続			77/9プレジデント(S53対応) 貴金属系(Pt, Pd)			X	
還元触媒			重金属系(Fe) 貴金属系(Ru)			開発中断					実用化			
三元触媒						貴金属系(Pt, Rh)				実用化	(Pt, Rh, Ce)		実用化	
電子制御 EGI 気化器					D-Jetro採用 WO/EGR車				L-Jetro採用(S53対応)			W/EGR車 6気筒ECC	ECCS 4気筒ECC ECCS	
O ₂ /S			BoschがO ₂ /Sを提案 ★			応用研究		Bosch製採用(ZrO ₂)					JECS生産(ZrO ₂)	
研究協力		IIEC(フォード, モービル, 日産, マツダ, 三菱+3年後にトヨタも加入)												
		S42	第1期				第2期							

佐々木 はい。

原田 アメリカ向けにはハニカムを使っていましたね。これは日産だけだったのね。

(1975年頃、日本から米国に輸出しているメーカーでハニカム担体を使ったのは日産だけであった。)

佐々木 ああ、そうでしたかね。

原田 これはね、ムーニーさんというエンゲルハルトの人(John J. Mooney氏、SAEフェロー)がそう言ってますよ。しかし、実際問題として、ああいう化学プラントに使うものが自動車に使えるとは、ほんとは思いませんでしたね。だから、僕らも最初はサーマルリアクターなるものに非常に郷愁を感じていたわけですよ。ああいう貴金属を使って転換するなんていうのは違和感がありましたね。だけど、最終的に、サーマルリアクターですと排気温度を相当上げないとだめだと、これはもうどうしたってエフィシエンシーからいってかないっこないということで、触媒に踏み切ったわけですね。だけど、最初あれ、サーマルリアクターを使った会社も結構あったんじゃないですか。

佐々木 ありましたね。

原田 僕らはそのころよく販売店を回らされて、販売店でそういう質問を受けましたね。こう

いうわけでこっちのほうが絶対いいんだと言って納得してもらいましたけどね。

佐々木 最初は触媒のほうが少数派でしたものね。

原田 そう。まあ、今にして思えば当たり前なんだけど、そのころはやっぱりそういうもの（非触媒方式）に対する郷愁というのはありましたね、そのほうが正解じゃないかというようなね。だけど、使ってみると案外、触媒もタフなんですわ、あれ。

佐々木 触媒で言いますと、国内で一番最初使い始めたころは、3万kmで定期交換とか、車検ごとの交換とか、そういうシステムから入りましたでしょう。

原田 そう、そう。

佐々木 それで、何年か使い続けて実績が出てきたら、だんだんに一生使ってもよろしいと。あの辺のところのそういう規則というか、規制の、実際に改良していく過程にも、おそらく原田さんはかわっていたんじゃないかなと思うんですけども、自工会を通じては。

原田 まあ、そうですね。僕とトヨタの松本さん（清氏、元トヨタ自動車(株)副社長）という人と組んでね。だから、あのころはほんとにトヨタさんと日産と一緒にやっていたよ。

佐々木 そうなんですか。例の自工会の安全公害技術委員会ですか。

原田 そう、そう。それから、NOxがだんだん厳しくなって、TWCというのに行くわけですね。TWCもあれ、日産が一番先に使っているんだね。

佐々木 ああ、そうですね。

原田 いや、ムーニーさんがそう言っているんだよ。僕も覚えていなかったんだけどね。でも、結局ああいう電子制御の噴射装置というのと、それからTWCという触媒の概念ね、これはもうほんとに天才的な発想なんだけれども、あれがあったからNOx対策はできたんですよ。

佐々木 そうだと思いますね。

原田 しかし、そういう発想を出したのはみんなアメリカ人であり、ドイツ人であり、非常に残念だと思いますがね。どうしてですかね。

佐々木 しかし、三元触媒なんて、ほんとに酸化と還元が1つの場所で起きるといのは、普通だと発想的に出てこないですよ。

原田 うん。そのムーニーさんに言わせると、その前は、還元触媒があって酸化触媒があるというシステムを彼は考えていたらしいんですね。ところが、還元するのはいいんだけど、結局NOxがアンモニアになって、酸化触媒でまたNOxをつくっちゃう。それから、あとはサルフェートができるとか、いろんな問題があって、結局そこで行き詰まっていたらしいですね。そのときに、何かひょっとしたことからそれにたどり着いたらしいですね。それにしても、ストイキに維持するシステムがなかったらだめだったでしょう。それで、O2センサー、あれの反応が早いんですね。あれ、早くなきゃできないですよものね。

佐々木 そうですね。ミリセックの単位ですよものね。

原田 うん。ほんとにあれは大した発明だと僕は思いますね。

佐々木 ただ、あのO2センサーの歴史をたどっていくと、もともと自動車エンジン用なんかではなくて、ボイラーか何かのバーナーの混合比検出ということで開発されたらしいですね。

原田 そうでしょうね。いわゆる固定装置のNOx対策？

佐々木 NOx対策というより、何か燃料制御みたいな意味があったんじゃないですかね。ですから、あれ、実際はフィリップスだとか、ディーゼルエンジン屋さんが絡んでいたり、いろんなところに行きますね。

原田 それから、本格的なNOx規制が始まったのが53年対策でして、NOxを減らす手段はEGR（吸気系への排気ガス還流）が中心で、その為に燃焼が不安定になるのを如何に少なくするかが各社の競争でした。その2～3の例がこの図です。

図-3の三菱自動車の方法は、シリンダーヘッドに第3の小さい弁を設け、混合気をジェット気流として流入させ縦渦を生じさせ混合気の乱れを大きくさせ燃焼を安定させる方法です。

図-4は我々の方式で2個の点火栓を使い燃焼時間を短くする方式です。これも非常に有効で3倍

くらいEGRを掛けても、安定性を損なわなかった様に記憶しております。

次ぎの図-5はホンダ技研のCVCCで、一種の層状吸気エンジンで、燃焼室に副室を設け、ここに濃混合気を吸入し、主室に希薄混合気を入れ、副室の濃い混合気で点火して、薄い主室の混合気を燃す方式です。

これらの技術はその後のエンジン燃焼技術の発展の萌芽になり、最近のテーマであるリーンバーン燃焼の走りであったと思います。

佐々木 ちょっと10分ぐらい休憩しましょうか。悪いけど、お茶いただいたりしますから。

(休憩)

佐々木 さっき話がちょっと出ましたけど、うちでSOHCを早くからやったとか、4弁DOHCだって、あれ、たしか早くからやったんですよね。ターボも大体うちは早かったと思いますし、ECCSも早かったし、それからさっきの話で、ハニカムを使ったのもうちは一番かもしれないし。(4弁DOHCは、昭和56年のFJ20型、ターボチャージャーは昭和54年L20型、ECCSは昭和54年L20型の各エンジンに採用した。)

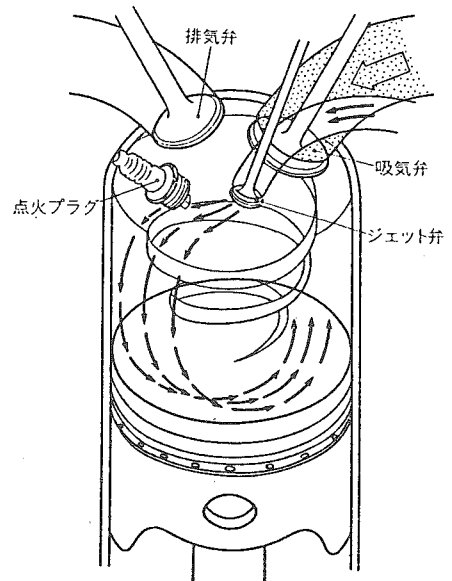


図-3 混合気の乱れを強くした燃焼促進方式
三菱自動車工業のMCA-JET

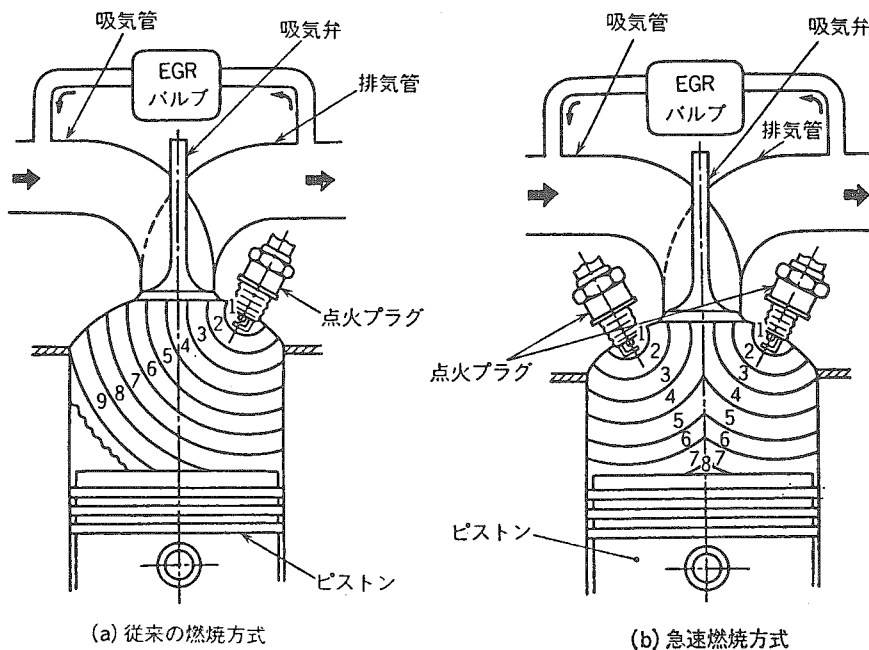


図-4 2点点火による燃焼促進方式 日産自動車のNAPS-Z

原田 TWCも一番らしいよ。(昭和52年Y44型エンジンに採用した。)

佐々木 わりと一番というところ、あんまりおめず憶せずチャレンジしているというふうに見えるんですけどね。

原田 怖いもの知らずだな。

佐々木 やっぱこの辺はどういう風土でやられたのか、あるいは、何かそういう特にチャレンジに心がけるというようなところがあって、技術開発に取り組まれたのかというような、その辺のところの話はどうなのでしょう。

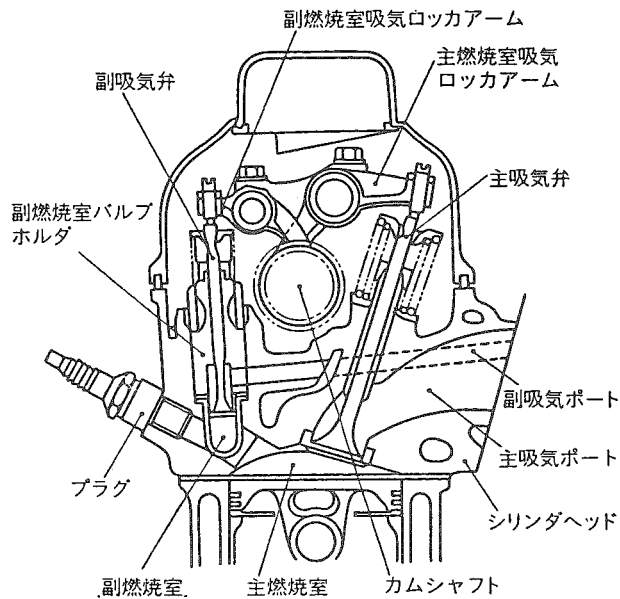


図-5 副室式層状給気方式 本田技研工業のCVCC

原田 まあ、わりと新し物好きであるということはあるですね。あれもそうですよね。ノッキングを感知して、ほら……。

佐々木 ノックコントロールですね。

原田 そう、そう。あれはいい装置ですな。あれも一番ですよ。

佐々木 あれも一番ですね。その一番というのは、大体どうやって見つけちゃうんですか。

原田 知らないよ。(笑) それは皆さんがやってくれたんだから。

佐々木 ちょうど私が会社へ入ったころですけど、ですから昭和35年前後ですけども、水平対抗OHC4気筒をおやりになっていたでしょう。

原田 そう、そう。

佐々木 あれは、先ほどのお話に出てきたブルーバード510用のエンジン？

原田 違います。これは原さんののに出ていますよ。

佐々木 出ていましたね。

原田 うん。あれ何だっけ。

佐々木 ブルーバード310の……。

原田 310か。あれはオーソドックスなやつで、もう1つ、急進的な技術をたくさん入れたやつをつくろうというのでやったと。それで、空冷4気筒ということで……。

(空冷水平対抗エンジンについては、原禎一氏のインタビューでも触れられている。)

佐々木 あれは原田さんがおやりになっていたんですか。

原田 ええ。嶋谷さんかな、直接やっていたのは。

佐々木 僕が会社へ入ったときは、あれ用の吸気系のヒーターというのを、一番最初に図面を書かされたんです。

原田 ああ、そうお。

佐々木 はい。

原田 ああいう発想というのは、あれは相当嶋谷さんがね……。

佐々木 思い込み。

原田 でも、結局高橋さんも言うことを聞いて、やらせてくれたんですけど。

佐々木 あれはA142Xといましたね。

原田 そう、そう。まあ、空冷がよかったかどうか、わかりませんがね。でも、まあ、いずれにせよ、新しいことにチャレンジしようという風土は結構ありましたよね。

佐々木 そうなんですね。やっぱりああいう風土をベースにして、いろんな未知の領域へのチャレンジというのが伸びていったんでしょうね。

原田 そうですね。あれが一番困ったのはカムのドライブですよ。両側にカムがあるでしょう。それをチェーンでやったわけですね。チェーンが油を持っていっちゃうんですよ。それで随分苦労していましたよ。今みたいにタイミングベルトなんかないからね。

佐々木 それから、V6エンジンだって、世の中に出たV6エンジンは昭和58年ですけれども、その前に、中での開発だけに終わったかもしれないけれども、1.81のV6というのをおやりになっていましたね。

原田 そう、そう。

佐々木 あれも、いわば1つの技術開発のテーマということでおやりになっていたんですか。

原田 そうですね。いずれにせよ、開発目的は高出力ですよ。リッター当たりの出力ねらいでしょう。でも、あのV6も、初めはブロックをアルミでやっていたんですよ。

佐々木 ああ、そうですか。

原田 高橋さんが来ていて、「何キロ違うの？」ってやられて。それでズクになっちゃったんですかね。でも、高橋さんというのはなかなかおもしろい発想をされましてね、インジェクションあるでしょう、あれにシングルポイントインジェクションという発想があったんですよ。「原田君、これのメリットはインジェクターの値段3つ分だけだろう」と、差がね。あれは正解だったと思いますね。

佐々木 そうですね。ちょっと脱線ですけども、シングルポイント・インジェクションというシステムは、ほんとに苦労の種、連続でありました。

原田 あれは結局、正解じゃないよ。

佐々木 はい。

原田 やっぱりポートのすぐそばで(燃料を)ふくんだよね。遠くでふいちゃだめですね。

佐々木 でも、まあ、考え方としては、昔の飛行機で使っていたインジェクション・キャブレターという考え方があったことはあったんでしょう。

原田 うん。だけど、あれは十何気筒だからね。あれ、6気筒でやったんですって？

佐々木 シングルポイント・インジェクションですか。

原田 うん。

佐々木 6気筒でやりました。ダットラ用のV6で。これはもう燃料ディストリビューションにもさんざん苦労しました。

原田 だって、うまくいくわけじゃない。

佐々木 高橋さんがおっしゃるとおり。しかも、これはインジェクターを2本使いました、1本じゃなくて。3気筒ずつですね。ですから、おっしゃるとおり、4気筒の場合でしたらインジェクター3本違い、6気筒ですとインジェクター4本違い。それだけのことであれだけ苦労する値打ちはないですね。欲に目がくらんで、かえってお金をたくさん使ってしまったと思いますね。

原田 そうでしょうね。

佐々木 今まで手がけられたエンジンで特に印象に残っているものとか、あるいは、今までエンジンを開発するときに、原田ドクトリンということでおやりになっているような1つの信念みたいなものとか、ぜひご披露していただければと思うんですけども。

原田 あんまりないんだけどなあ。

佐々木 これは私のほうから言いますけど、例えば、馬力の話で言いますと、実際に使うところの馬力をちゃんと上げろというふうに随分言われましたでしょう。

原田 うん。

佐々木 トルクにしても、低回転のところのトルクとか、実用性というのは随分、原田さんからはしょっちゅうご指導いただいたような気がするんですけど、ああいうのは、ご自分で実際に自動車のエンジンというのはこうでなくてはいけないというようなことからおそらくおっしゃっていたんじゃないかなという気がするんですけどね。

原田 そう、そう。それはもうね、特に晩年はそう思いましたね。結局使い勝手のいいトルクカーブでないと、ギア一比を落とすわけにいかないでしょう。そうすると、結局は燃費も良くならないし、通常の加速感も良くないということで、そういう確信は持っていましたね。

佐々木 それに関連して、さっきのカタログ性能というか、馬力をたくさん出ささいという要求があって、実力がこれ以上乖離してはいかんぞというようなドクトリンだったでしょう。

原田 うん。

佐々木 今でも原田ドクトリンって言っているんですけどね、いろんなところのバラつきを積み上げていってなりたっていないと。(笑) ああいうふうにならなくていいんですけどね。やるほうは随分大変だったと思うんですけど、ああいう考え方が1つあるというのは、いろんなところで実際の仕事に携わっている人たちの、どういう方式をとるかというのの別れ道のときには随分役立ちましたですね。

原田 ありがとうございます。

佐々木 そういう意味で、一番印象に残っているエンジンで何ですか。

原田 何だろうなあ。Gかな、やっぱり。

佐々木 G型ね。

原田 うん。何しろ初めてですから。

佐々木 実際にご自分で絵をおかきになった部分もあるんですか、G型で。

原田 最初、あれはね、基本レイアウトはたしか僕がかいたような気がしますよ。

佐々木 当時としては、開発期間でどのぐらいかかって開発なさったものなんですか。

原田 試作に結構かかりましたね。

佐々木 さっきのお話じゃありませんけど、やっぱりトライ&エラーのところが多かったの、つくって、またもう一遍改良してというのを何サイクルかおやりになるわけですね。

原田 うん。やったんだと思うんだよね。覚えてないんですよ、正直言うと。いずれにせよ、あれはオフライン時期がある程度決まっていたからね。セドリックの発表時期ですから。オースチンのエンジンをやめて、G型エンジンに変えたわけですから。だから、相当忙しかったと思います。

佐々木 当時、私が聞いた話では、馬力が出たモデルのヘッドというのがずっと保管されていたと聞いたことがあります。

原田 いやね、武蔵工大へ行ったでしょう。そうしたら、古浜さん(庄一氏、武蔵工業大学、学長)がH型エンジンというのね、あれは回してみるとあんまり馬力が出ないエンジンですねというんですよ。今でも作っているのかな、H型エンジンは。

(H型エンジンはG型エンジンの排気量を1883ccに拡大したエンジンで、さらに1982ccにしたのがH20型である。)

佐々木 今まだあります。

原田 何に使っているの？ パワープラント？

佐々木 パワープラントです。

原田 もう全然そういうのは興味ないだろうね。

佐々木 そうでしょうね。今はH型と言わないで、H20ですね。日産工機で、パワープラント用にもう一遍エレメントを入れかえて、名前は何か別な名前をつけていると思いました。でも、そのまま残っています。

そうすると、ご一緒にずっと仕事をなさった中で一番印象深い方といたら、やっぱり高橋さんですか。

原田 高橋さんですね。なかなか哲学的な……。おとなしい方で、あんまり強いことは言われないうけど、さっき言ったような名言が結構あるんですよ。「インジェクション3本だけだろう」って。(笑) それに類する名言はもう今はちょっと覚えていませんけどね、結構ありましたね。

佐々木 そうですね。よく言われましたのは、「何が問題なの」と言われましたね。

原田 そう、そう。

佐々木 今、大体語り継がれているのは、まず「エンジン実例集を見なさい」と、それから、「逆槽はあるか」、「何が問題なの」と、そういうのが多かったですね。言われてみると、カリカリして、もう後も先もないような混乱状態になっている時に、高橋さんに何が問題かって聞かれると、あんまり問題がないんですよ。

原田 そう。そういうことはあるんですよ。

佐々木 ほんとのところはこれ1つだけじゃないかなというのが出てきたりしてね。

原田 三縄君は、エンジンで最後は何を担当していたの？

事務局 私がエンジンを離れるときは構造関係をやっていまして、それこそJ18エンジンとか、L28エンジンの最初の試作なんていうのは私がやらさせていただきました。それから、L系の4気筒の21、L20Bというのを、本体構造部品の手配をしたところで本社のほうへ移りました。

佐々木 当時、原田さんと一緒に仕事をしていますと、何かうまくいってないことだとか、おくれそうなものがあったときというのは、大体役員室の隣の会議室へ呼び集められまして、いろいろやりましたね。

原田 ええ。

佐々木 あれはやっぱり意図しておやりになっていたわけですか。このぼんくらどもを何とか育てようと思って。

原田 いやいや、ぼんくらじゃないけど。要するに、いろいろの人の意見を出し合って問題点を整理するとか、それから知恵を出し合うというのに非常に有益だと思ったんですがね、あれは。

佐々木 だけど、集まるほうは、随分あれは緊張しましたけどね。

原田 そうですか。

(まだ駆けだしだった事務局も、重役室に呼ばれ、次長、課長、主任ほか先輩の並ぶ前で、重役から、意見を求められ、冷汗をかきました。)

佐々木 ええ。ああいうのは確かに切磋琢磨のチャンスということで、随分有効だったんでしょうね。

原田 やっぱり優秀な人が多かったからね。ぼんくらばかりじゃ、いくらやっても太鼓は鳴らないだろうけど。

佐々木 ああいう馬力を出すグループとか、構造を解析するグループとか、幾つかのグループに分かれて仕事をやりましたでしょう。ああいう仕事の分担の仕方というのは、大体原田さんがお考えになったんですか。

原田 まあ、考えたといいますか、自然発生的にそうなったので。やっぱりグループ分けして、得意の分野というのはある程度特定したほうがいいだろうとは思っていましたね。

佐々木 でも、大体エンジンの開発の歴史をさかのぼっていきまると、そういう専門化してみたり、全体を担当するような状況を多くしてみたりというのは……。

原田 ありますね。それは、あんまり1カ所だけではエンジンのことは勉強になりませんしね。だから、やっぱりある程度変える必要もあるし、そのときの要請によって重点が動くこともありますよね。最近はどうですか。

佐々木 最近は、どちらかというと、要素開発とエンジン開発とに分けて、エンジン開発の期間を短縮するという形で運用されるほうが効率がいいと思うというふうになっていますね。例えば、VQエンジン(平成6年より生産しているV型6気筒アルミブロックエンジン)にしたって、エレメント開発には7年ぐらひかけています。ただ、エンジンそのものの開発というのはもっと短いですね。

原田 いわゆるブロックの下の構造のところ、トランスミッションとの結合とか、あの辺もエレメントでやるの？

佐々木 あれはやりました。

原田 なるほどね。

佐々木 当時はまだ8気筒でしたけど。バブルのころでしたから。だけど、今日は私のほうがいろいろしゃべっちゃいました。(笑) 目的にかなわないものですから。

それで、今振り返ってごらんになって、今の日本の自動車のエンジンでもよろしゅうございますし、

日産のエンジンでもよろしゅうございますけれども、外国のエンジンと比べてすぐれている点とか、あるいは、ここは追いついてないとか、それは何に由来しているかとか、あるいは、振り返ってみると、あのときのあの行動が、あるいは開発が、今のきっかけをつくったんじゃないかと自負されているとか、そんなお話をちょっと伺わせていただきたいんですけど。

原田 最近「ATZ誌」とか、アメリカの本なんかも読んでいますけどね、自動車のガソリンエンジンについては日本は一番じゃないですか。特に燃焼解析とか、いろいろの新しいデバイスね、ああいうようなものについても、ちょっと上なんじゃないですか。僕はそう思うんだけど、違う？

佐々木 それは私も思います。リーンバーンとか、ダイレクトインジェクションとか、ああいうものからの……。当時原田さんから随分責められても、空燃比で22ぐらいまで行くのが精いっぱいだったんですけど、今はもう37から40近くまで行っているみたいですね。

原田 行っても、40じゃ燃費はだめでしょう。

佐々木 いえいえ。

原田 40まで燃費よくなる？

佐々木 なります。

原田 ほんと？

佐々木 ほんと。

原田 ああ、そうお。

原田 水素エンジンでもね、ラムダ(空気過剰率)で言いますよ、ラムダで言っても、2ちょっとが一番燃費がいいですね。4でも5でも回るんですよ。だけど、熱効率を考えると2.5ぐらいですね。だから、薄きゃ薄いほどいいということじゃないんじゃないの？

佐々木 そこになってくると私もあまり自信がありませんけれども、かなり成層燃焼が実用化されつつあるんですよ、コントロールされつつ。

原田 だけど、成層燃焼というのは結局NOxが問題でしょう。

佐々木 それはリーンNOx触媒を前提としています。

原田 触媒ね。触媒を当てにするならそうかもしれませんね。

佐々木 おっしゃるように、そういう意味では日本の今の自動車、特にエンジンについてはトップになってきたと思うんですけどね。さっきのお話の中では、TWCにしたって、EGIにしたって、フィードバック・ラムダコントロールだって、日本人が主流ではなかったわけですよ。

原田 うん。

佐々木 ですが、結果としては今、世界で一番いいエンジンをつくるというところまで到達してね。その過程には随分、原田さんはかんでおられるわけです。

原田 ありがとうございます。だけど、やっぱりデベロップメントはうまいけど、発明というのは弱いんじゃないかな。要するに、今のリーンバーンだって、これでもか、これでもかっていうのをやっているけど、結局1つの方向なんですよ。そこに何か不連続の新しい知恵があるとね、値打ちがもっと出るんでしょうね。確かにオーディオが5バルブなんてやっているけど、まあ、あれも大したことなさそうだがね。

佐々木 そうですね。こうやって振り返ってみますと、原田さんがエンジンにタッチなさって、大体転勤なさるまでの間というのが、おそらく日本の自動車史上、一番発達した期間にラップしていると思うんですけどね。

原田 そうでしょうね。

佐々木 その間ずっと第1線でお仕事をおやりになっていて、自動車技術会の今日のインタビューの2番目のねらいというのは、原田さんのその間の経過、経緯をよく、これから技術者になっていただく人たちにお伝えして、その人たちの活動をもっとよく助けていきたい、あるいは、自動車技術者になろうという人をもっと広く集めていきたいということにあるんです。そういう意味で、これから自動車エンジンをおやりになる人たちのために望んでおられること、あるいはアドバイスされること、ありましたら。

原田 まあ、さっきもちょっと言いましたけど、独創的に、怖がらずに若い人にはやってもらいたいですね。確かにあるものをどんどんよくしていくのはうまいんだけど、どうもそこがちょっと日本はおくれているような気がするんです。

佐々木 そういうのはどうやっていけばいいですかね。

原田 うん……。ボッシュの話なんか聞いていると、あれ、長いんだよね、新しい着想を温めている間が。ああいうことをやらせる雰囲気というのが要るんじゃないですかね。E G Iだってもう10年とか20年とか言ってたよ、僕らがあの会社に行ったころ。

佐々木 ツェヒネルさんという方が初期の開発をなさっていて、あの方が大体まとめたのが1954年だとおっしゃっていました。私どもが手をつけたのが昭和44年ですから、1900……。

事務局 69年ごろです。

佐々木 ですから、おっしゃるように、ほぼ完成してから15年ぐらい。

原田 そうすると、やっぱりトップの考え方というのが大事になってくるんじゃないですかね。だって早い話が、おれが社長の間に実らないものはやらなくていいという考えだってあるもんね。(笑) ボッシュなんていうのは、あれはファミリーで支配しているの？

佐々木 いえ、違います。ボッシュは……。

原田 公開の株なの？

佐々木 利益収益をどういうふうに扱うかというのを議論する委員会が別にあるんです、ボードメンバーとは別に。これは、お医者さんだとか、地域代表とか、そういう公益関係の人がかなり入っているんですね。もともとあそこは荘園ですね、ドイツの。荘園というのはおかしいけど、ドイツの封建時代の。

原田 何しろ僕が日産のときに、ブレーキを担当するようになったんだよね。それで、アンチスキッドね、自前のやつをやっていたわけですよ。それで、ボッシュの人が来て言うわけよ。それは、アンチスキッドを普通にやるのはわけないと、だけど、うちは百十幾つのフェイラーモード (Failure Mode) というのを持っていると言うんです。要するに、敷石にぶつかったとか、いろんな特殊解のようなやつね、それに対するパテントをみんな押さえているから、あんたのところで作ったってだめだって言われたんです。だから、結局早くからやっているからできるんですよ。

佐々木 そうなんですかね。

原田 だから、そういう大きな発明というのは、相当温める期間を長くしないとできないんじゃないかなという感じがするんですよ。いくら発想が鋭くても、それだけじゃね。そいつをほんとに完成させるだけの忍耐力がトップにないとできないんじゃないかな。と思いましたね。

佐々木 これはもうぜひそうやっていきたいですね。ただ、最近の実態を申し上げますと、とにかく価格競争というのが非常に世界的に厳しくなっているものですから、おっしゃるような長期的に温める領域というのを切り落としながら採算を合わせることが多い状況になっているんですね。ですから、そういう意味では、これからこの仕事に入ってくる人たちに対する環境というのは今が最悪の状況で、これからは良くなっていくという気がしますけどね。

まあ、原田大先輩のそういうご希望がこれから実現するように、我々もみんなで努力してまいりますけれども、いろいろとほんとにありがとうございました。

原田 いや、どうもありがとうございました。

佐々木 ほかにお聞きしておくことは何かありますか。よろしいですか。

事務局 はい。

原田 何かありましたらいくらでも、こちらは暇ですから。

佐々木 はい。どうもいろいろありがとうございました。じゃあ、今日いただきましたこの資料を参考に使わせてください。

原田 ええ。

[事務局追記]：表-2、3、4および図-3、4、5は(株)山海堂、編集部のご了解のもとに、「内燃機関」誌Vol.34、No.429より引用させていただきました。